



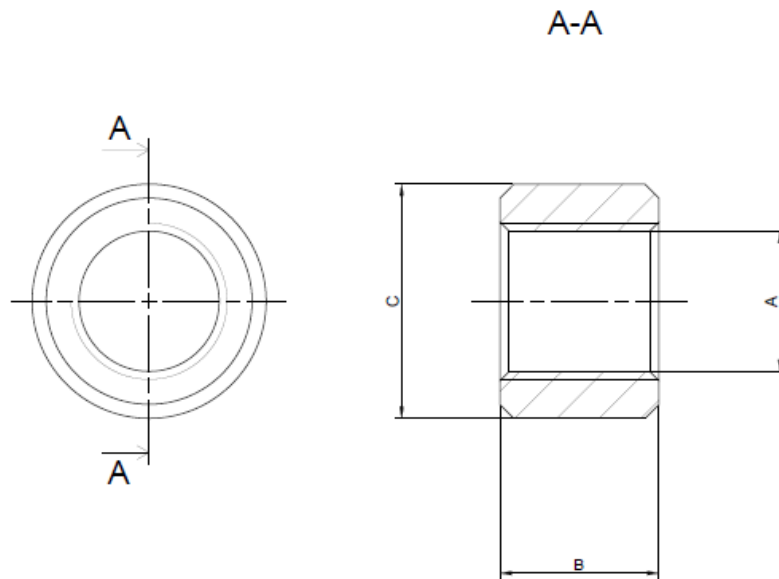

## Indice

- 2 **Borchie filettate** *Threaded port*
- 3 **Occhielli forati** *Joint*
- 4 **Bulloni forati** *Perfored bolt*
- 5 **Rondelle in rame** *Copper washer*
- 5 **Valvole di sicurezza** *Double pilot operated valve*
- 6 **Snodi industriali piatti** *Industrial ball joint terminal - flat*
- 7 **Snodi industriali tondi** *Industrial ball joint terminal - round*
- 8 **Snodi industriali filettati con bloccaggio** / *Sel-locking ball joint terminal*
- 9 **Snodi agricoli piatti** *Ball joint terminal - flat*
- 10 **Snodi agricoli tondi** *Ball joint terminal - round*
- 11 **Forcelle a saldare** *Weldable fork*
- 12 **Forcelle filettate** *Threaded fork*
- 13 **Forcelle ISO** *Fork ISO standard*
- 14 **Forcelle pneumatiche** *Pneumatic fork*
- 15 **Flange per cilindri spaccalegna** *Flanges*
- 16 **Cullette a saldare** *Balancing flanges*
- 17 **Ghiere autobloccanti** *Self-locking ring nut*
- 18 **Dadi autobloccanti** *Self locking nut*
- 19 **Dadi bassi zincati** *Galvanized nut*

## Borchie filettate

### Threaded port

Values are shown in the in and metrics system

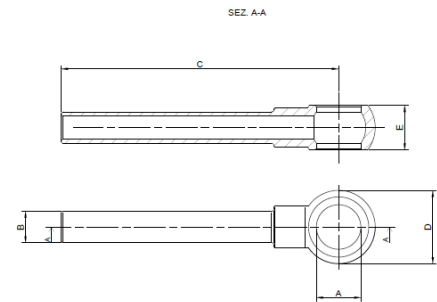


CODICE / CODE	A	B	C	Kg.
<b>040108</b>	1/8"Gas	12	∅ 18	0,017
<b>040104</b>	1/4"Gas	12	∅ 22	0,02
<b>040308</b>	3/8"Gas	17	∅ 26	0,041
<b>040102</b>	1/2"Gas	18	∅ 30	0,054
<b>040304</b>	3/4"Gas	22	∅ 38	0,132

# Occhielli forati

## Joint

Values are shown in the in and metrics system

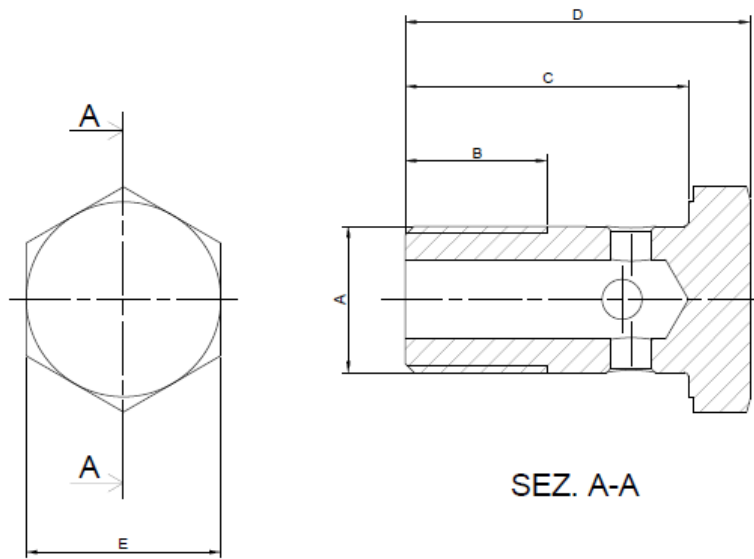


CODICE / CODE	A	B	C	D	E
1201040120040	Gas 1/4"	Ø 12	40	Ø 24	14,5
1201040120100			100		
1201040120200			200		
1201040120400			400		
1201040120600			600		
1203080120040	Gas 3/8"		40	Ø 28	17
1203080120100			100		
1203080120150			150		
1203080120200			200		
1203080120250			250		
1203080120300		300			
1203080120400		400			
1203080120500		500			
1203080120600		600			
1203080120800		800			
1203080121000	1000				
1201020150040	Gas 1/2"	Ø 15	40	Ø 35	22
1201020150100			100		
1201020150200			200		
1201020150400			400		
1201020150600			600		

## Bulloni forati

### Perfomed bolt

Values are shown in the in and metrics system

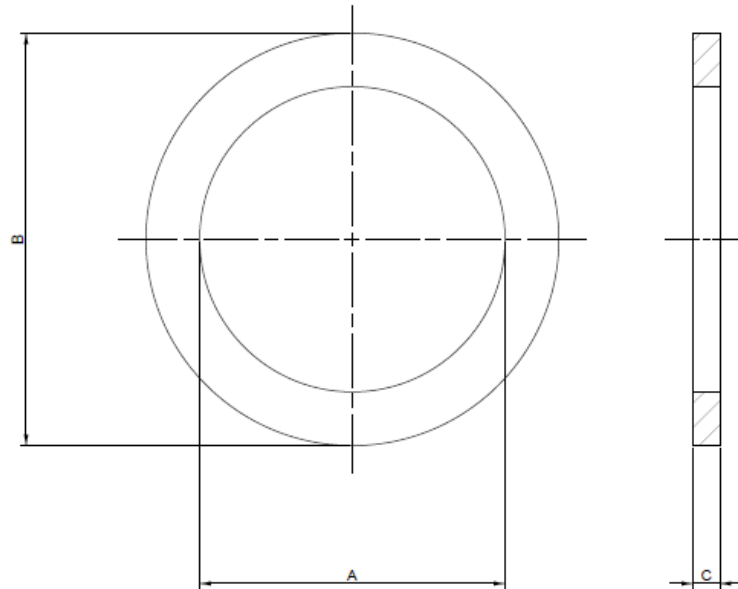


CODICE / CODE	A	B	C	D	E	Kg.
<b>110104</b>	1/4" Gas	15	27	34	19	0,034
<b>110308</b>	3/8" Gas	16	31	38	22	0,053
<b>110102</b>	1/2" Gas	18	38	46	27	0,089

## Rondelle in rame

### Copper washer

Values are shown in the metrics system



CODICE / CODE	A	B	C	Kg.
1400160100015	ø10	16	1,5	0,001
1400190130015	ø13	19	1,5	0,001
1400230170015	ø17	23	1,5	0,001
1400270210015	ø21,5	27	1,5	0,001

## Valvole di sicurezza

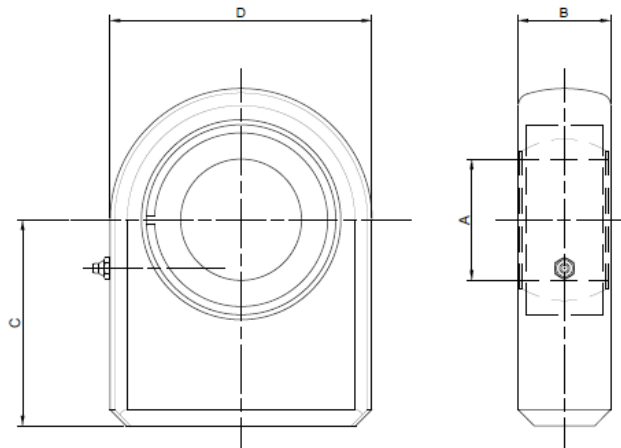
### Double pilot operated valve

Tabella in aggiornamento / Table in update

## Snodi industriali piatti

### Industrial ball joint terminal - flat

Values are shown in the metrics system

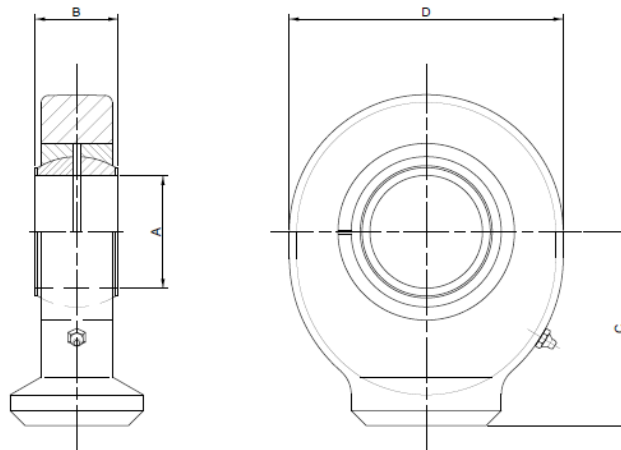


CODICE / CODE	A	C	B	D	Kg.
152015031	∅15 H7	31	15	45	0,22
152016035	∅16 H7	35	17	48	0,29
152017035	∅17 H7	35	17,5	48	0,29
152020038	∅20 H7	38	19	50	0,32
152025045	∅25 H7	45	23	55	0,5
152030051	∅30 H7	51	28	65	0,82
152035061	∅35 H7	61	30	83	1,47
152040069	∅40 H7	69	35	101	2,48
152045077	∅45 H7	77	40	111	3,45
152050088	∅50 H7	88	40	123	4,45
152060100	∅60 H7	100	50	140	7,13
152070115	∅70 H7	115	55	164	10,7
152080141	∅80 H7	141	60	180	15,1

## Snodi industriali tondi

### Industrial ball joint terminal - round

Values are shown in the metrics system

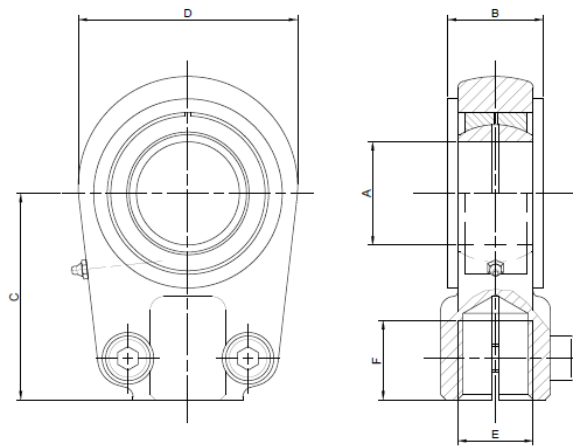


CODICE / CODE	A	C	B	D	Kg.
150010024	∅10 H7	24	9	29	0,04
150012027	∅12 H7	27	10	36	0,06
150015031	∅15 H7	31	12	40	0,12
150016035	∅16 H7	35	14	47	0,18
150017035	∅17 H7	35	14	47	0,18
150020038	∅20 H7	38	16	53	0,25
150025045	∅25 H7	45	20	64	0,45
150030051	∅30 H7	51	22	73	0,67
150035061	∅35 H7	61	25	82	0,95
150040069	∅40 H7	69	28	92	1,4
150045077	∅45 H7	77	32	102	1,9
150050088	∅50 H7	88	35	112	2,6
150060100	∅60 H7	100	44	137	4,6
150070115	∅70 H7	115	49	161	7,0
150080141	∅80 H7	141	55	180	10,8



## Snodi industriali filettati con bloccaggio Sel-locking ball joint terminal

Values are shown in the metrics system

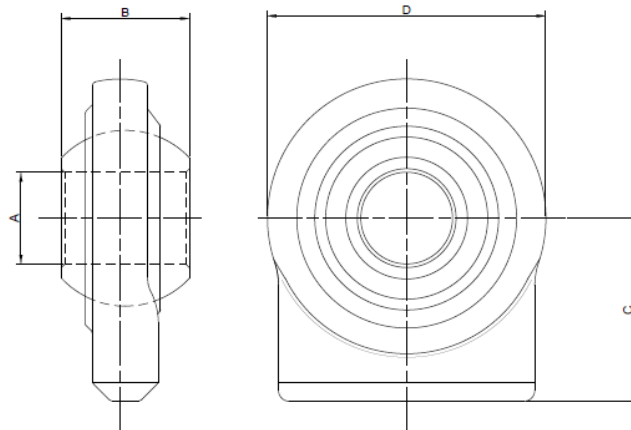


CODICE / CODE	A	C	B	D	E	F	Kg.
154020050	∅20	50	19	56	M16 x 1,5	17	0,4
154025050	∅25	50	23	56	M16 x 1,5	17	0,48
154030060	∅30	60	28	64	M22 x 1,5	23	0,7
154035070	∅35	70	30	78	M28 x 1,5	29	1,15
154040085	∅40	85	35	94	M35 x 1,5	36	2,1
154050105	∅50	105	40	116	M45 x 1,5	46	3,6
154060130	∅60	130	50	130	M58 x 1,5	59	6,2
154070150	∅70	150	55	154	M65 x 1,5	66	9,2
154080170	∅80	170	60	178	M80 x 2	81	13,2

## Snodi agricoli piatti

### Ball joint terminal - flat

Values are shown in the metrics system

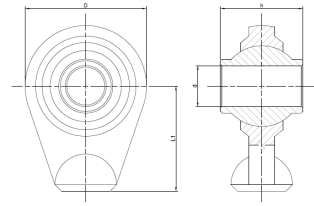


CODICE / CODE	CAT.	A	C	B	D	Kg.
191016060	-	∅16,2	60	20	46	0,28
191019050	1	∅19,2	50	44	52	0,42
191019043	1	∅19,2	43	35	65	0,57
191020050	1	∅20,2	50	44	52	0,4
191022050	1	∅22,1	50	35	76	0,83
191022065	1	∅22,1	65	45	80	1,22
191025050	2	∅25,4	50	35	76	0,8
19102806501	2	∅28,4	65	45	80	1,35
191028080	2	∅28,2	80	45	80	2
19102808001	2	∅28,2	80	45	80	1,48
191028065	2	∅28,2	65	45	96	1,7
19102806502	2	∅28,2	65	45	80	1,22
191030065	-	∅30,2	65	45	80	1,3
191035065	-	∅35,2	65	45	96	1,6
19103506501	-	∅35,2	65	45	108	2,1

## Snodi agricoli tondi

### Ball joint terminal - round

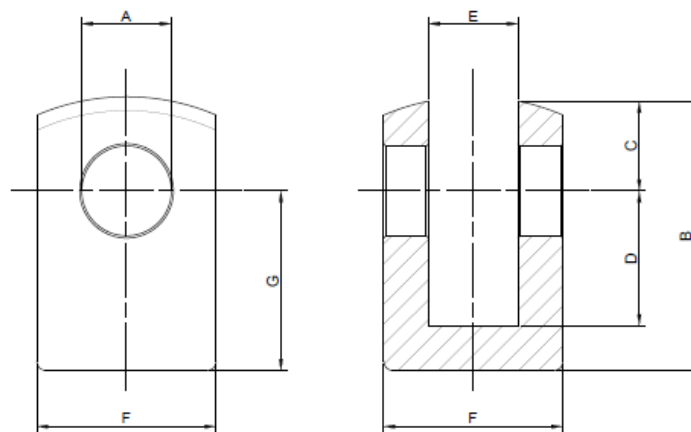
Values are shown in the metrics system



CODICE / CODE	CAT.	d	L1	h	D	Kg.
190019060	1	ø19,2	60	44	62	0,62
190019065	1	ø19,2	65	51	75	1,02
190020060	-	ø20,2	60	44	62	0,61
190022055		ø22,1	55	35	62	0,52
190022060		ø22,1	60	44	62	0,6
190022065	-	ø22,1	65	51	75	0,98
190025065	2	ø25,4	65	40	75	0,9
19002506501	2	ø25,4	65	51	75	0,94
19002506502	2	ø25,4	65	51	83	1,38
190025070	2	ø25,4	70	51	85	1,62
190025085	2	ø25,4	85	51	90	1,68
190029065		ø29	65	55	83	1,38
190030065	-	ø30,2	65	51	75	0,88
19003006501		ø30,2	65	42	83	1,3
19003006502	-	ø30,2	65	55	83	1,36
19003006503		ø30,2	65	55	92	1,58
190032065	3	ø32	65	51	92	1,54
190032085	3	ø32	85	51	90	1,58
190035065		ø35,2	65	35	83	1,2
19003506501	-	ø35,2	65	55	83	1,24
19003506502		ø35,2	65	35	92	1,42
190040085	-	ø40	85	75	108	3,4
19004008501		ø40	85	75	108	3,05
190050085	-	ø50	85	75	108	2,9

## Forcelle a saldare Weldable fork

Values are shown in the metrics system

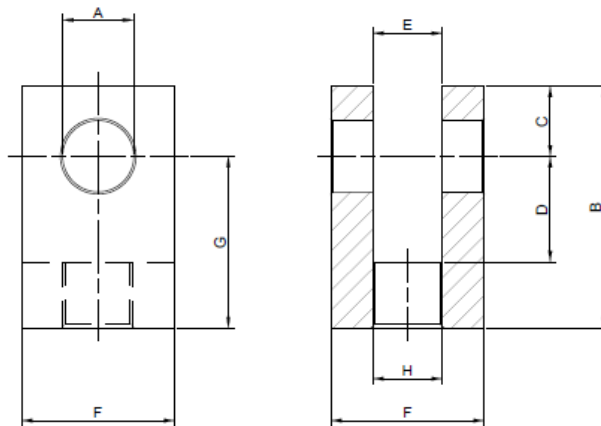


CODICE / CODE	A	G	B	C	D	E	F	Kg.
161016034	ø16,2	34	50	16	24	16	35	0,27
161020040	ø20,25	40	60	20	30	20	40	0,38
161025045	ø25,25	45	65	20	30	25	50	0,68
161030050	ø30,25	50	75	25	35	30	60	1,07
161035055	ø35,25	55	85	30	40	35	70	1,63

## Forcelle filettate

### Threaded fork

Values are shown in the metrics system

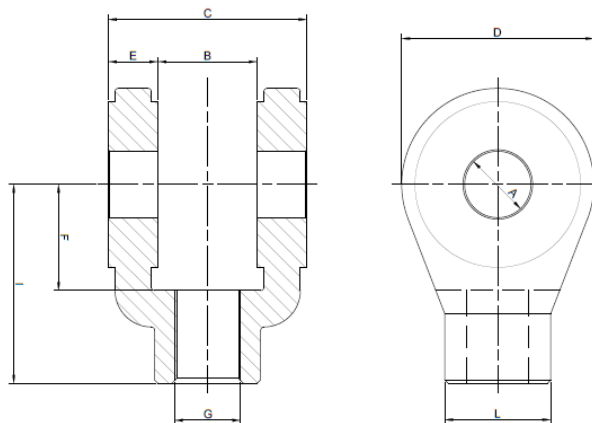


CODICE / CODE	A	G	H	B	C	D	E	F	Kg.
1600160390016	ø16,2	39	M16 x 1,5	55	16	24	16	35	0,27
1600200450020	ø20,25	45	M20 x 1,5	65	20	30	20	40	0,38
1600250500024	ø25,25	50	M24 x 2	70	20	30	25	50	0,68
1600300650030	ø30,25	65	M30 x 2	90	25	35	30	60	1,07
1600350750033	ø35,25	75	M33 x 2	105	30	40	35	70	1,63

## Forcelle ISO

### Fork ISO standard

Values are shown in the metrics system

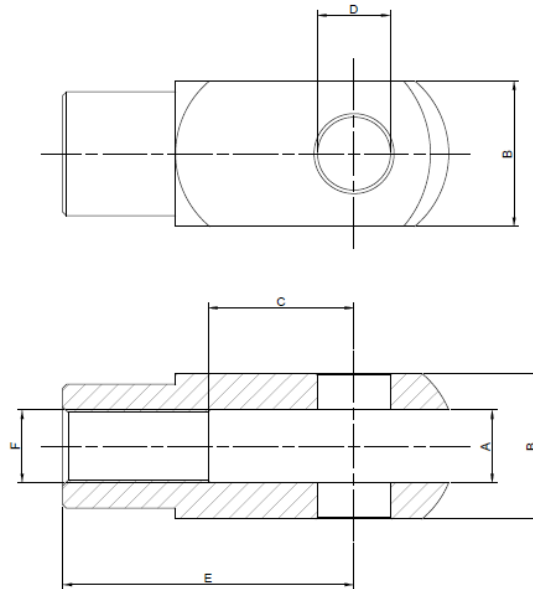


CODICE / CODE	A	B	C	D	E	F	G	H	I	L	Kg.
1620120360012	∅12	16	32	34	8	19	M12 x 1,25	5,5	36	21	0,18
1620140380014	∅14	20	40	34	10	19	M14 x 1,5	7,5	38	21	0,23
1620200600020	∅20	30	60	58	15	32	M20 x 1,5	11	60	32	0,91
1620280750027	∅28	40	80	68	20	39	M27 x 2	17	75	40	1,92
1620360990033	∅36	50	100	100	25	54	M33 x 2	22	99	55	4,92
1620451130042	∅45	60	120	106	30	57	M42 x 2	27	113	56	6,53

## Forcelle pneumatiche

### Pneumatic fork

Values are shown in the metrics system

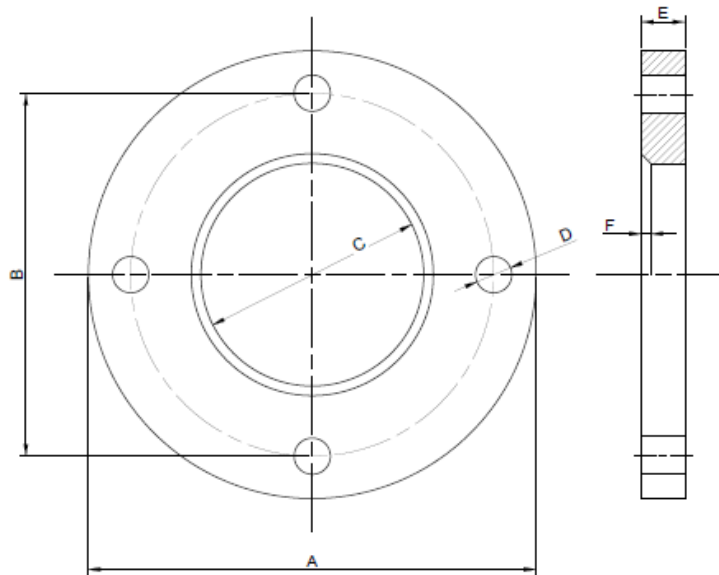


CODICE / CODE	A	B	C	D	E	F	Kg.
509 000 0080	8	16	16	8	32	M8 x 1,25	0,27
509 000 0100	10	20	20	10	40	M10 x 1,2	0,55
509 000 0120	12	24	24	12	84	M12 x 1,25	0,55
509 000 0160	16	32	32	16	64	M16 x 1,5	0,27
509 000 0200	20	40	40	20	80	M20 x 1,5	0,55
509 000 0250	25	50	50	25	100	M24 x 2	1,1
509 000 0350	35	70	72	35	144	M36 x 2	3,25

## Flange per cilindri spaccalegna

### Flanges

Values are shown in the metrics system

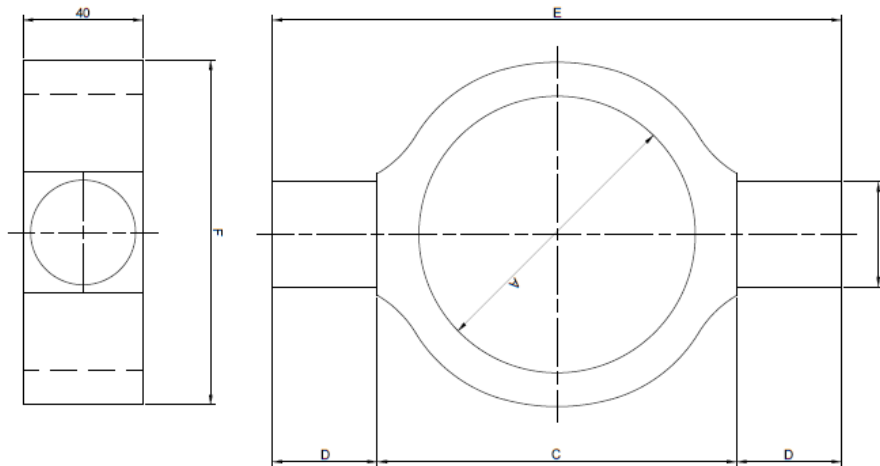


CODICE / CODE	Rif. Alesaggio / Ref. Bore	A	B	C	D	E	F	Kg.
164 040 0000	A 040	ø115	95	ø50	11	10	4x45°	0,6
164 050 0000	A 050	ø130	110	ø60				0,8
164 060 0000	A 060	ø145	120	ø70	13	12		1,1
164 070 0000	A 070	ø160	130	ø80		15		1,8
164 080 0000	A 080	ø185	150	ø92	15	18		2,8
164 090 0000	A 090	ø200	165	ø105	1	20		3,2
164 100 0000	A 100	ø220	180	ø115	19	25	7x45°	5,1
164 110 0000	A 110	ø230	195	ø125				5,3
164 120 0000	A 120	ø255	215	ø140	21	30		7,8
164 130 0000	A 130	ø270	230	ø150				8,7



## Cullette a saldare Balancing flanges

Values are shown in the metrics system

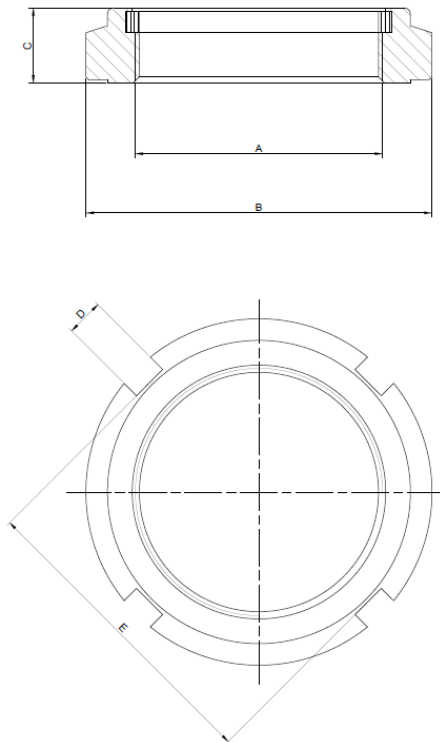


CODICE / CODE	Rif. Alesaggio / Ref. Bore	A	B	C	D	E	F	Kg.
165 040 0500	A 040	ø50	ø20	65	20	105	62	0,4
165 050 0600	A 050	ø60	ø25	80	25	130	76	0,8
165 060 0700	A 060	ø70	ø30	90	30	150	86	1,1
165 070 0800	A 070	ø80		100		160	96	1,3
165 080 0920	A 080	ø92	ø35	120	35	190	115	2,2
165 090 1050	A 090	ø105		130		200	125	2,3
165 100 1150	A 100	ø115	ø40	140		210	135	2,9
165 110 1250	A 110	ø125		150		220	145	3
165 120 1400	A 120	ø140	ø45	170		240	165	4,2
165 130 1500	A 130	ø150		180		250	175	4,5

## Ghiere autobloccanti

### Self-locking ring nut

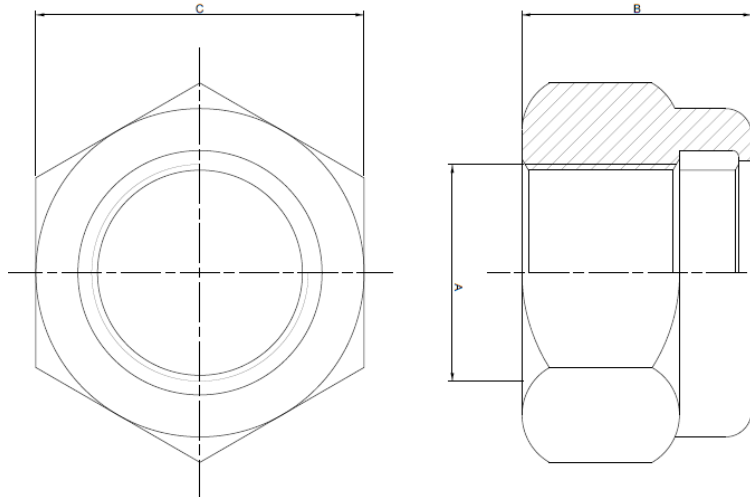
Values are shown in the metrics system



CODICE / CODE	A	B	C	D	E	Kg.
3900170280084	M17 x 1	ø28	8,4	4	24	0,014
3900200320094	M20 x 1	ø32	9,4	4	27	0,034
3900250380104	M25 x 1,5	ø38	10,4	5	33	0,052
3900300440109	M30 x 1,5	ø44	10,9	5	38	0,064
3900350500112	M35 x 1,5	ø50	11,2	5	44	0,081
3900400560121	M40 x 1,5	ø56	12,1	6	50	0,114
3900500680127	M50 x 1,5	ø68	12,7	6	61	0,177

## Dadi autobloccanti Self locking nut

Values are shown in the metrics system

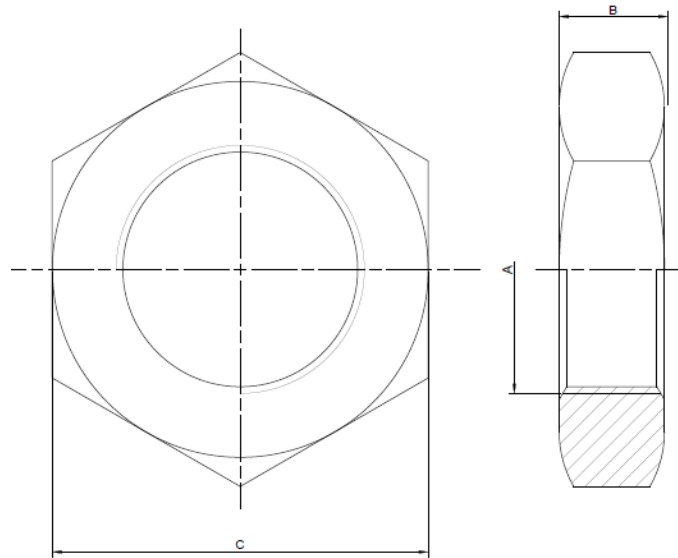


CODICE / CODE	A	B	C	Kg.
091010150PG	M10 x 1,5	12	17	0,02
090012175PG	M12 x 1,75	14	19	0,02
090014150PF	M14 x 1,5	16	22	0,03
090016150PF	M16 x 1,5	18	24	0,03
090020150PF	M20 x 1,5	22	30	0,07
090022150PF	M22 x 1,5	25	32	0,08
090024200PF	M24 x 2	28	36	0,13
090027200PF	M27 x 2	30	41	0,18
090030200PF	M30 x 2	33	46	0,26
090033200PF	M33 x 2	35	50	0,33
090036300PF	M36 x 3	39	55	0,43
090039300PF	M39 x 3	42	60	0,56
090045300PF	M45 x 3	47	70	0,86

## Dadi bassi zincati

### Galvanized nut

Values are shown in the metrics system



CODICE / CODE	A	B	C	Kg.
102016150PF	M16 x 1,5	8	24	0,018
102050150PF	M20 x 1,5	9	30	0,031
102024200PF	M24 x 2	10	36	0,052
102027200PF	M27 x 2	10	41	0,077
102033200PF	M33 x 2	14	50	0,139
102036200PF	M36 x 2	14	55	0,178
102038200PF	M38 x 2	15	55	0,179

## Oleodinamica Sangro S.r.l.

Via Aosta, 10 – 66041 Atessa (CH) – Italia/  
P. IVA 02146230699

E-mail: [info\(at\)oleodinamicasangro.it](mailto:info(at)oleodinamicasangro.it)  
Tel. e Fax: +39 0872 89 74 00

[oleodinamicasangro.it](http://oleodinamicasangro.it)