

Catalogo altri componenti oleodinamici ed accessori

07 Maggio 2019

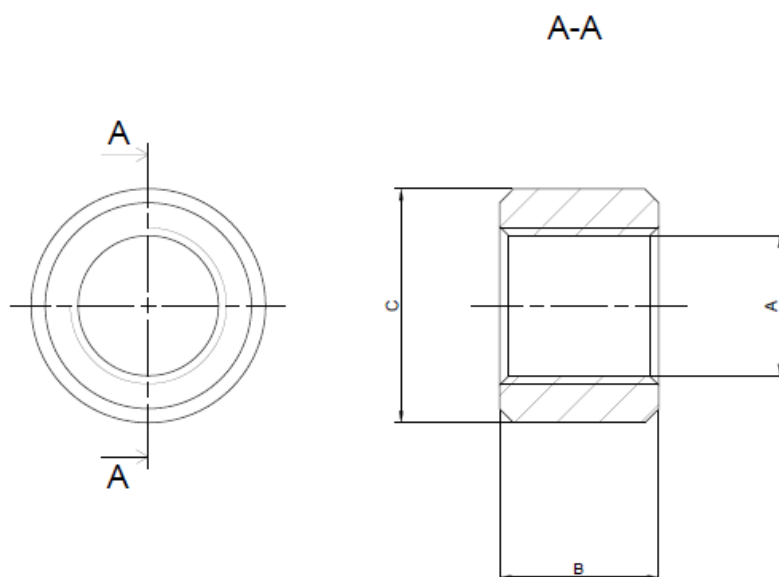


Sommario

Borchie filettate	1
Occhielli forati	2
Bulloni forati	3
Rondelle in rame	4
Valvole di sicurezza	4
Snodi industriali piatti	5
Snodi industriali tondi	6
Snodi industriali filettati con bloccaggio	7
Snodi agricoli piatti	8
Snodi agricoli tondi	9
Forcelle a saldare	10
Forcelle filettate	11
Forcelle ISO	12
Forcelle pneumatiche	13
Flange per cilindri spaccalegna	14
Cullette a saldare	15
Ghiere autobloccanti	16
Dadi autobloccanti	17
Dadi bassi zincati	18

Altri componenti oleodinamici

Borchie filettate

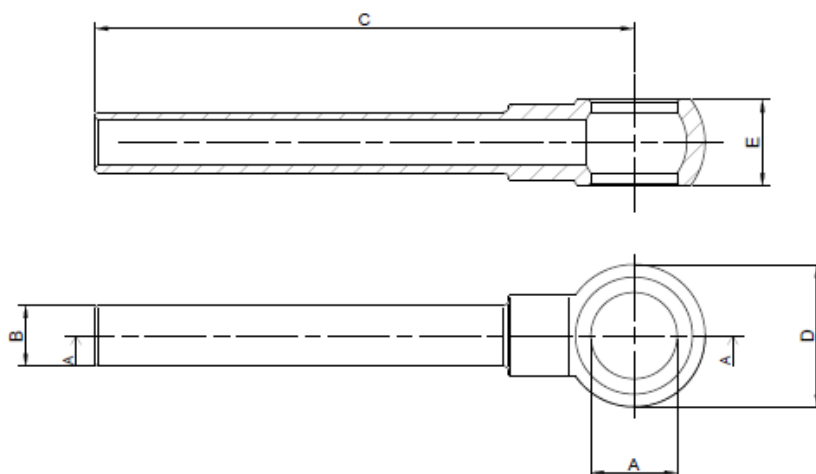


CODICE / CODE	A	B	C	Kg.
040108	1/8"Gas	12	∅ 18	0,017
040104	1/4"Gas	12	∅ 22	0,02
040308	3/8"Gas	17	∅ 26	0,041
040102	1/2"Gas	18	∅ 30	0,054
040304	3/4"Gas	22	∅ 38	0,132



Occhielli forati

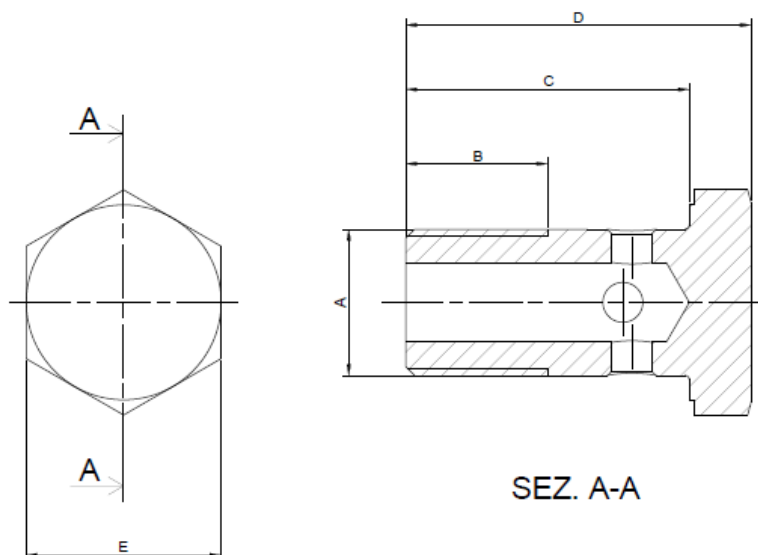
SEZ. A-A



CODICE / CODE	A	B	C	D	E
1201040120040	Gas 1/4"	Ø 12	40	Ø 24	14,5
1201040120100			100		
1201040120200			200		
1201040120400			400		
1201040120600			600		
1203080120040	Gas 3/8"	Ø 12	40	Ø 28	17
1203080120100			100		
1203080120150			150		
1203080120200			200		
1203080120250			250		
1203080120300			300		
1203080120400			400		
1203080120500			500		
1203080120600			600		
1203080120800			800		
1203080121000	1000				
1201020150040	Gas 1/2"	Ø 15	40	Ø 35	22
1201020150100			100		
1201020150200			200		
1201020150400			400		
1201020150600			600		



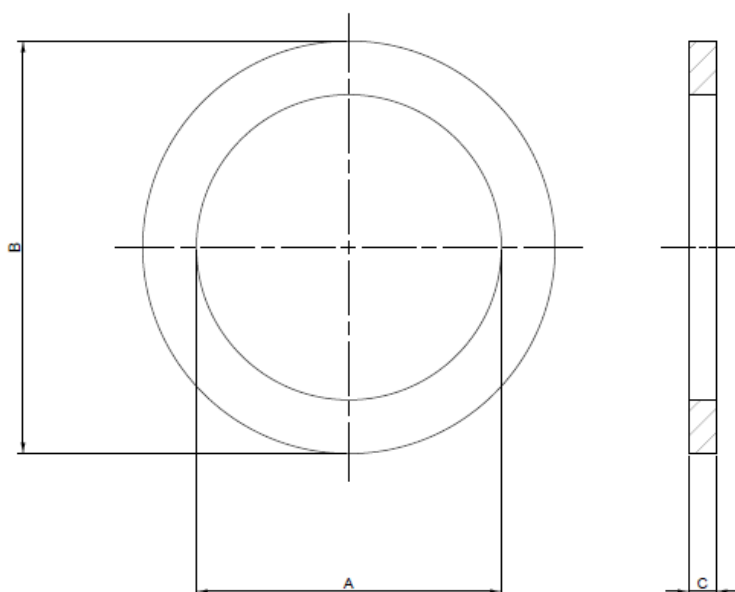
Bulloni forati



CODICE / CODE	A	B	C	D	E	Kg.
110104	1/4" Gas	15	27	34	19	0,034
110308	3/8" Gas	16	31	38	22	0,053
110102	1/2" Gas	18	38	46	27	0,089



Rondelle in rame



CODICE / CODE	A	B	C	Kg.
1400160100015	∅10	16	1,5	0,001
1400190130015	∅13	19	1,5	0,001
1400230170015	∅17	23	1,5	0,001
1400270210015	∅21,5	27	1,5	0,001

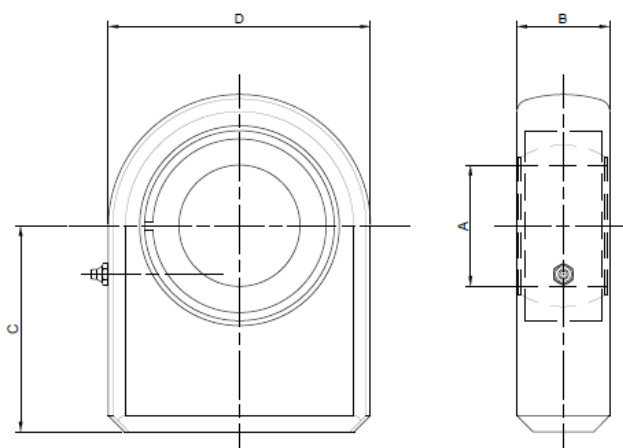
Valvole di sicurezza

Tabella in aggiornamento



Accessori

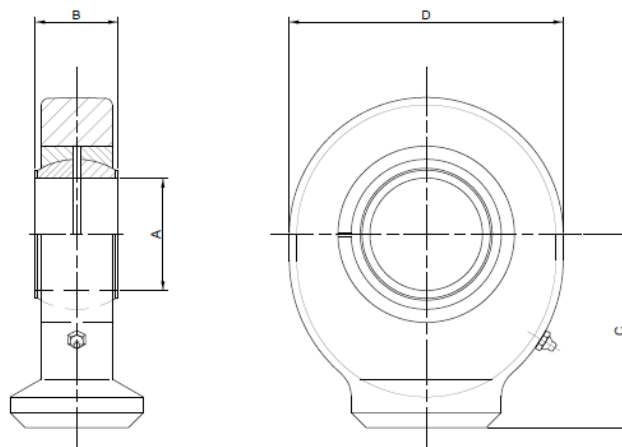
Snodi industriali piatti



CODICE / CODE	A	C	B	D	Kg.
152015031	ø15 H7	31	15	45	0,22
152016035	ø16 H7	35	17	48	0,29
152017035	ø17 H7	35	17,5	48	0,29
152020038	ø20 H7	38	19	50	0,32
152025045	ø25 H7	45	23	55	0,5
152030051	ø30 H7	51	28	65	0,82
152035061	ø35 H7	61	30	83	1,47
152040069	ø40 H7	69	35	101	2,48
152045077	ø45 H7	77	40	111	3,45
152050088	ø50 H7	88	40	123	4,45
152060100	ø60 H7	100	50	140	7,13
152070115	ø70 H7	115	55	164	10,7
152080141	ø80 H7	141	60	180	15,1



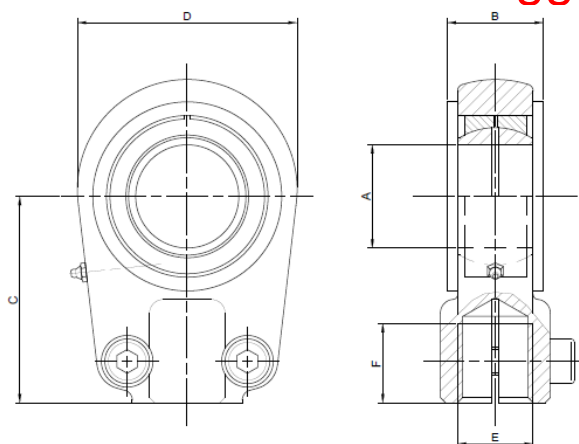
Snodi industriali tondi



CODICE / CODE	A	C	B	D	Kg.
150010024	ø10 H7	24	9	29	0,04
150012027	ø12 H7	27	10	36	0,06
150015031	ø15 H7	31	12	40	0,12
150016035	ø16 H7	35	14	47	0,18
150017035	ø17 H7	35	14	47	0,18
150020038	ø20 H7	38	16	53	0,25
150025045	ø25 H7	45	20	64	0,45
150030051	ø30 H7	51	22	73	0,67
150035061	ø35 H7	61	25	82	0,95
150040069	ø40 H7	69	28	92	1,4
150045077	ø45 H7	77	32	102	1,9
150050088	ø50 H7	88	35	112	2,6
150060100	ø60 H7	100	44	137	4,6
150070115	ø70 H7	115	49	161	7,0
150080141	ø80 H7	141	55	180	10,8



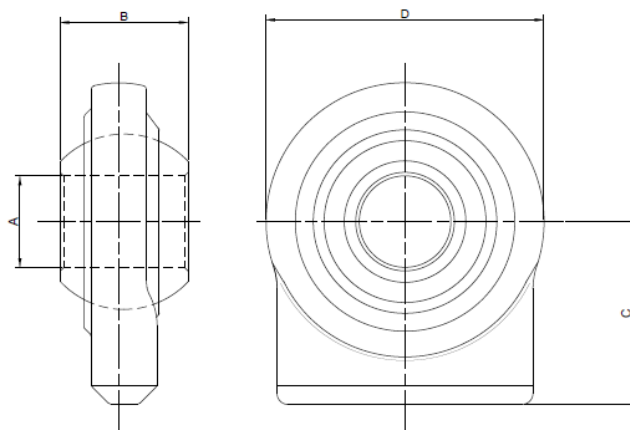
Snodi industriali filettati con bloccaggio



CODICE / CODE	A	C	B	D	E	F	Kg.
154020050	ø20	50	19	56	M16 x 1,5	17	0,4
154025050	ø25	50	23	56	M16 x 1,5	17	0,48
154030060	ø30	60	28	64	M22 x 1,5	23	0,7
154035070	ø35	70	30	78	M28 x 1,5	29	1,15
154040085	ø40	85	35	94	M35 x 1,5	36	2,1
154050105	ø50	105	40	116	M45 x 1,5	46	3,6
154060130	ø60	130	50	130	M58 x 1,5	59	6,2
154070150	ø70	150	55	154	M65 x 1,5	66	9,2
154080170	ø80	170	60	178	M80 x 2	81	13,2



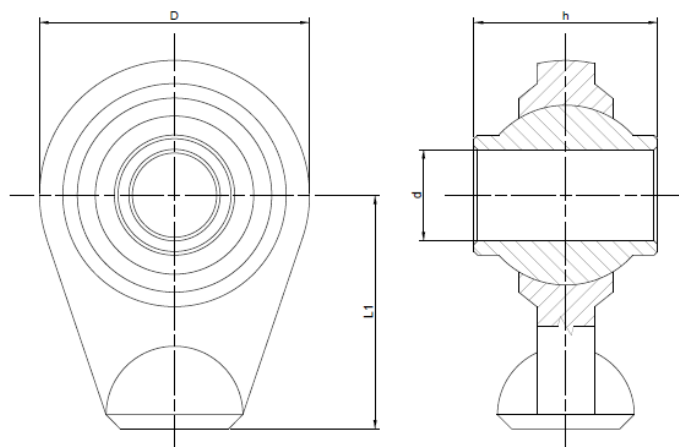
Snodi agricoli piatti



CODICE / CODE	CAT.	A	C	B	D	Kg.
191016060	-	∅16,2	60	20	46	0,28
191019050	1	∅19,2	50	44	52	0,42
191019043	1	∅19,2	43	35	65	0,57
191020050	1	∅20,2	50	44	52	0,4
191022050	1	∅22,1	50	35	76	0,83
191022065	1	∅22,1	65	45	80	1,22
191025050	2	∅25,4	50	35	76	0,8
19102806501	2	∅28,4	65	45	80	1,35
191028080	2	∅28,2	80	45	80	2
19102808001	2	∅28,2	80	45	80	1,48
191028065	2	∅28,2	65	45	96	1,7
19102806502	2	∅28,2	65	45	80	1,22
191030065	-	∅30,2	65	45	80	1,3
191035065	-	∅35,2	65	45	96	1,6
19103506501	-	∅35,2	65	45	108	2,1



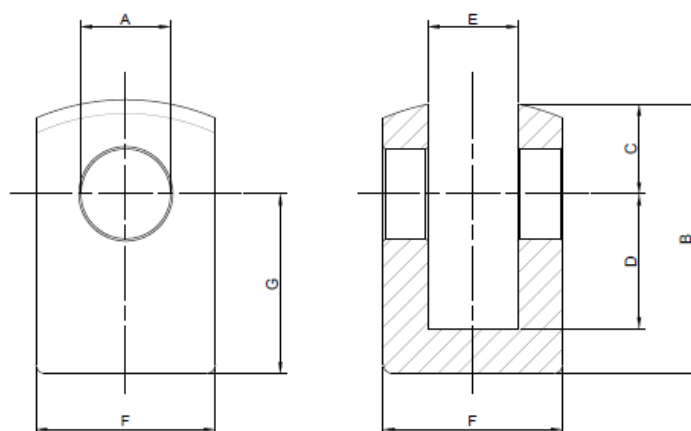
Snodi agricoli tondi



CODICE / CODE	CAT.	d	L1	h	D	Kg.
190019060	1	ø19,2	60	44	62	0,62
190019065	1	ø19,2	65	51	75	1,02
190020060	-	ø20,2	60	44	62	0,61
190022055		ø22,1	55	35	62	0,52
190022060		ø22,1	60	44	62	0,6
190022065	-	ø22,1	65	51	75	0,98
190025065	2	ø25,4	65	40	75	0,9
19002506501	2	ø25,4	65	51	75	0,94
19002506502	2	ø25,4	65	51	83	1,38
190025070	2	ø25,4	70	51	85	1,62
190025085	2	ø25,4	85	51	90	1,68
190029065		ø29	65	55	83	1,38
190030065	-	ø30,2	65	51	75	0,88
19003006501		ø30,2	65	42	83	1,3
19003006502	-	ø30,2	65	55	83	1,36
19003006503		ø30,2	65	55	92	1,58
190032065	3	ø32	65	51	92	1,54
190032085	3	ø32	85	51	90	1,58
190035065		ø35,2	65	35	83	1,2
19003506501	-	ø35,2	65	55	83	1,24
19003506502		ø35,2	65	35	92	1,42
190040085	-	ø40	85	75	108	3,4
19004008501		ø40	85	75	108	3,05
190050085	-	ø50	85	75	108	2,9



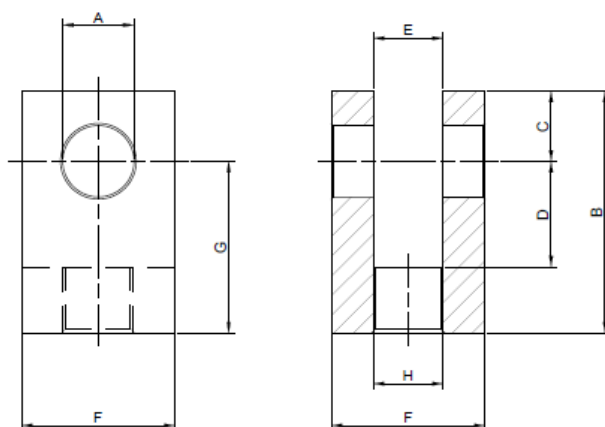
Forcelle a saldare



CODICE / CODE	A	G	B	C	D	E	F	Kg.
161016034	$\phi 16,2$	34	50	16	24	16	35	0,27
161020040	$\phi 20,25$	40	60	20	30	20	40	0,38
161025045	$\phi 25,25$	45	65	20	30	25	50	0,68
161030050	$\phi 30,25$	50	75	25	35	30	60	1,07
161035055	$\phi 35,25$	55	85	30	40	35	70	1,63



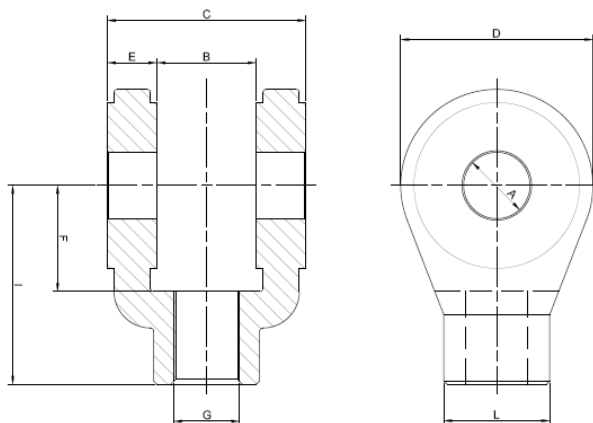
Forcelle filettate



CODICE / CODE	A	G	H	B	C	D	E	F	Kg.
1600160390016	ø16,2	39	M16 x 1,5	55	16	24	16	35	0,27
1600200450020	ø20,25	45	M20 x 1,5	65	20	30	20	40	0,38
1600250500024	ø25,25	50	M24 x 2	70	20	30	25	50	0,68
1600300650030	ø30,25	65	M30 x 2	90	25	35	30	60	1,07
1600350750033	ø35,25	75	M33 x 2	105	30	40	35	70	1,63



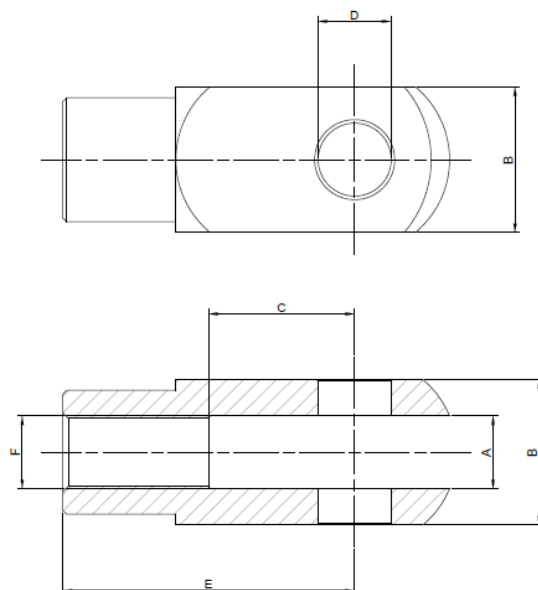
Forcelle ISO



CODICE / CODE	A	B	C	D	E	F	G	H	I	L	Kg.
1620120360012	ø12	16	32	34	8	19	M12 x 1,25	5,5	36	21	0,18
1620140380014	ø14	20	40	34	10	19	M14 x 1,5	7,5	38	21	0,23
1620200600020	ø20	30	60	58	15	32	M20 x 1,5	11	60	32	0,91
1620280750027	ø28	40	80	68	20	39	M27 x 2	17	75	40	1,92
1620360990033	ø36	50	100	100	25	54	M33 x 2	22	99	55	4,92
1620451130042	ø45	60	120	106	30	57	M42 x 2	27	113	56	6,53



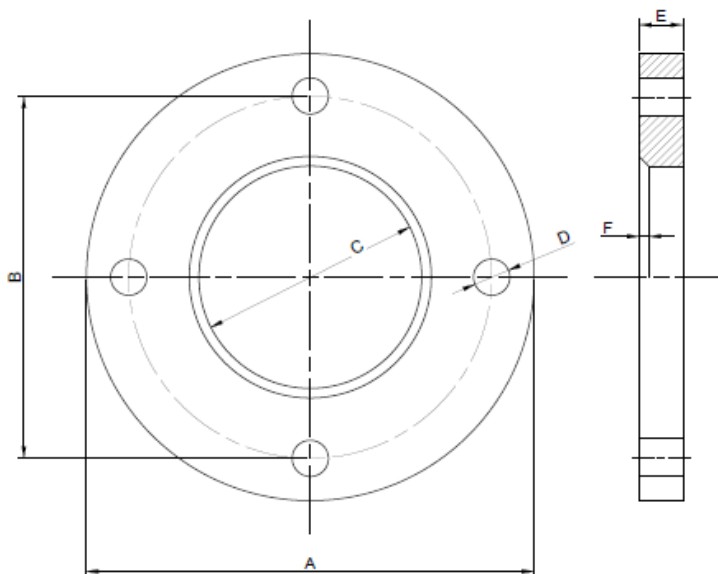
Forcelle pneumatiche



CODICE / CODE	A	B	C	D	E	F	Kg.
509 000 0080	8	16	16	8	32	M8 x 1,25	0,27
509 000 0100	10	20	20	10	40	M10 x 1,2	0,55
509 000 0120	12	24	24	12	84	M12 x 1,25	0,55
509 000 0160	16	32	32	16	64	M16 x 1,5	0,27
509 000 0200	20	40	40	20	80	M20 x 1,5	0,55
509 000 0250	25	50	50	25	100	M24 x 2	1,1
509 000 0350	35	70	72	35	144	M36 x 2	3,25



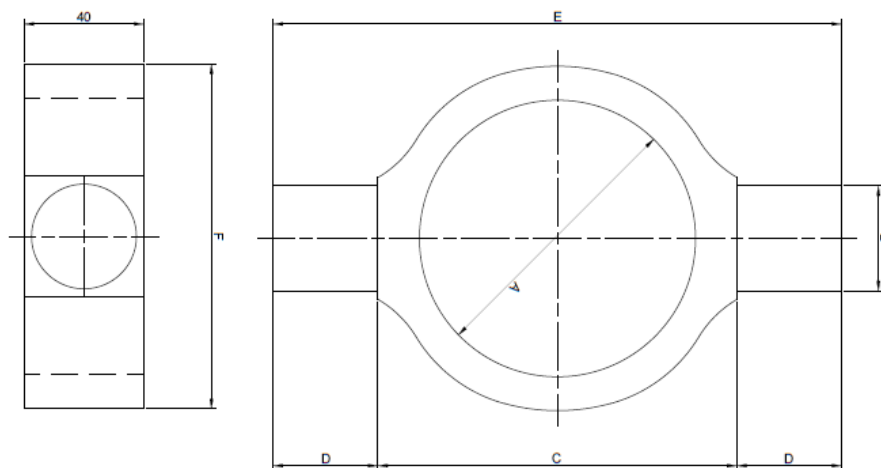
Flange per cilindri spaccalegna



CODICE / CODE	Rif. Alesaggio / Ref. Bore	A	B	C	D	E	F	Kg.
164 040 0000	A 040	ø115	95	ø50	11	10	4x45°	0,6
164 050 0000	A 050	ø130	110	ø60				0,8
164 060 0000	A 060	ø145	120	ø70	13	12		1,1
164 070 0000	A 070	ø160	130	ø80		15		1,8
164 080 0000	A 080	ø185	150	ø92	15	18		2,8
164 090 0000	A 090	ø200	165	ø105	1	20		3,2
164 100 0000	A 100	ø220	180	ø115	19	25	7x45°	5,1
164 110 0000	A 110	ø230	195	ø125				5,3
164 120 0000	A 120	ø255	215	ø140	21	30		7,8
164 130 0000	A 130	ø270	230	ø150				8,7



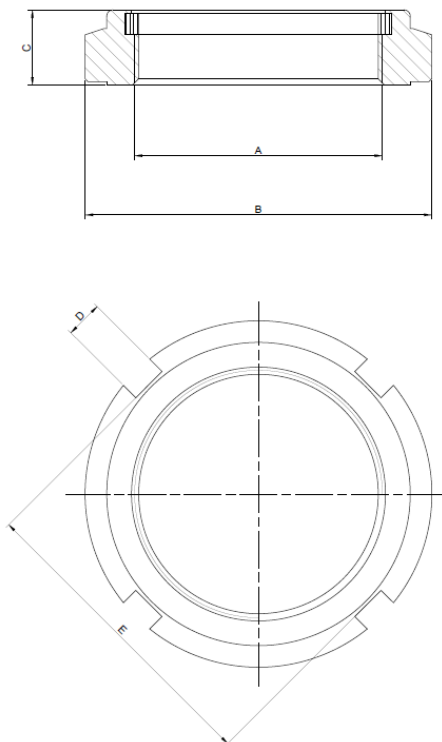
Cullette a saldare



CODICE / CODE	Rif. Alesaggio / Ref. Bore	A	B	C	D	E	F	Kg.
165 040 0500	A 040	∅50	∅20	65	20	105	62	0,4
165 050 0600	A 050	∅60	∅25	80	25	130	76	0,8
165 060 0700	A 060	∅70	∅30	90	30	150	86	1,1
165 070 0800	A 070	∅80		100		160	96	1,3
165 080 0920	A 080	∅92	∅35	120	35	190	115	2,2
165 090 1050	A 090	∅105		130		200	125	2,3
165 100 1150	A 100	∅115	∅40	140		210	135	2,9
165 110 1250	A 110	∅125		150		220	145	3
165 120 1400	A 120	∅140	∅45	170		240	165	4,2
165 130 1500	A 130	∅150		180	250	175	4,5	



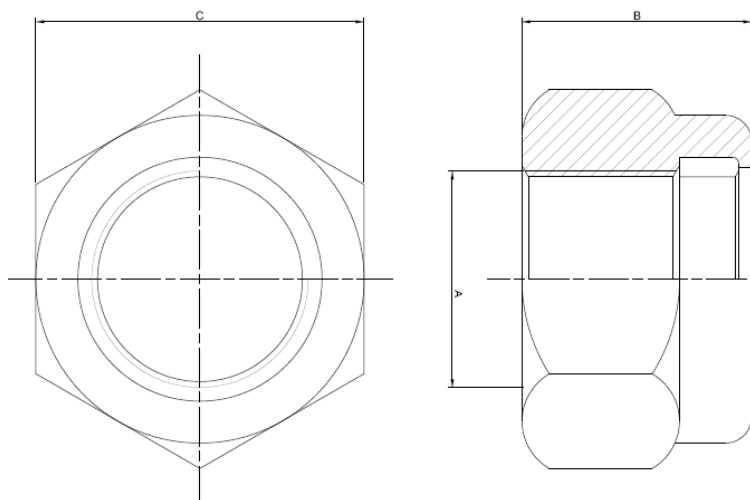
Ghiere autobloccanti



CODICE / CODE	A	B	C	D	E	Kg.
3900170280084	M17 x 1	ø28	8,4	4	24	0,014
3900200320094	M20 x 1	ø32	9,4	4	27	0,034
3900250380104	M25 x 1,5	ø38	10,4	5	33	0,052
3900300440109	M30 x 1,5	ø44	10,9	5	38	0,064
3900350500112	M35 x 1,5	ø50	11,2	5	44	0,081
3900400560121	M40 x 1,5	ø56	12,1	6	50	0,114
3900500680127	M50 x 1,5	ø68	12,7	6	61	0,177



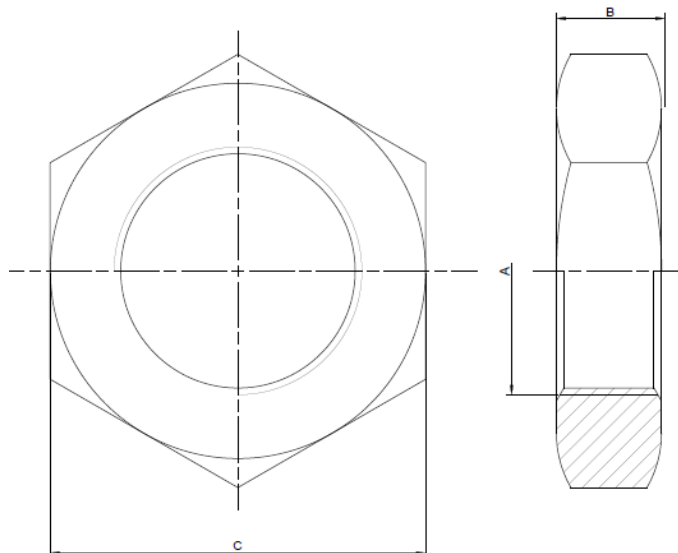
Dadi autobloccanti



CODICE / CODE	A	B	C	Kg.
091010150PG	M10 x 1,5	12	17	0,02
090012175PG	M12 x 1,75	14	19	0,02
090014150PF	M14 x 1,5	16	22	0,03
090016150PF	M16 x 1,5	18	24	0,03
090020150PF	M20 x 1,5	22	30	0,07
090022150PF	M22 x 1,5	25	32	0,08
090024200PF	M24 x 2	28	36	0,13
090027200PF	M27 x 2	30	41	0,18
090030200PF	M30 x 2	33	46	0,26
090033200PF	M33 x 2	35	50	0,33
090036300PF	M36 x 3	39	55	0,43
090039300PF	M39 x 3	42	60	0,56
090045300PF	M45 x 3	47	70	0,86



Dadi bassi zincati



CODICE / CODE	A	B	C	Kg.
102016150PF	M16 x 1,5	8	24	0,018
102050150PF	M20 x 1,5	9	30	0,031
102024200PF	M24 x 2	10	36	0,052
102027200PF	M27 x 2	10	41	0,077
102033200PF	M33 x 2	14	50	0,139
102036200PF	M36 x 2	14	55	0,178
102038200PF	M38 x 2	15	55	0,179

