

# Catalogo componenti dei cilindri oleodinamici

07 Maggio 2019

---

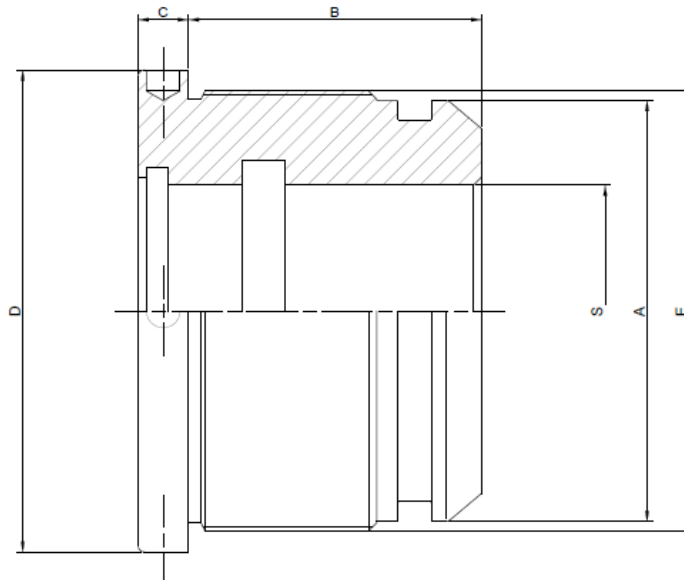


Oleodinamica Sangro s.r.l.

Via Aosta 10, 66041 – Atessa (Chieti) mail: [info@oleodicamicasagro.it](mailto:info@oleodicamicasagro.it)

P.I. T02146230699

## Guida standard



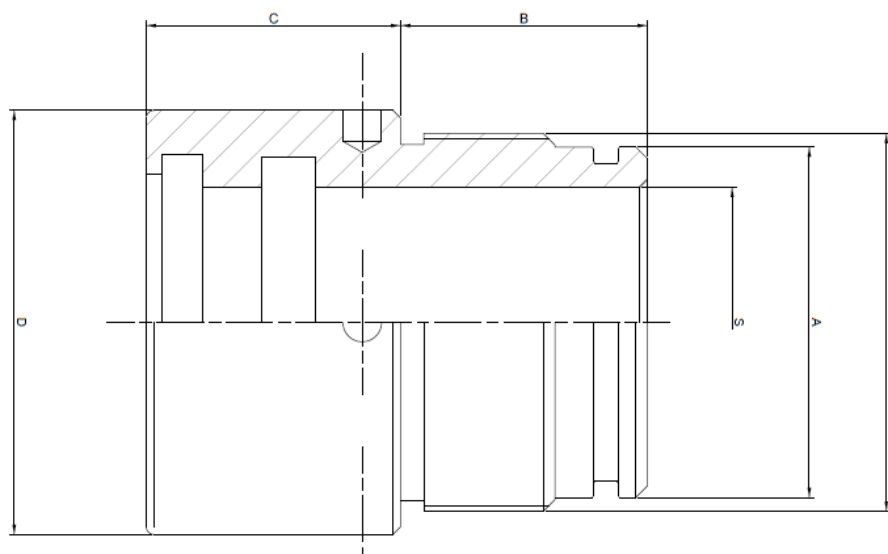
CODICE / CODE	A	S	B	C	D	E	Kg.
010025016	∅ 25	∅ 16	27	8	∅ 35	M 29x1,5	0,12
010030016	∅ 30	∅ 16	32		∅ 40	M34x1,5	0,14
010032016	∅ 32	∅ 16			∅ 42	M 36x1,5	0,17
010032018		∅ 18			0,16		
010032020		∅ 20			0,15		
010035020	∅ 35	∅ 20	∅ 45		M39x1,5	0,25	
010040020	∅ 40	∅ 20	32		∅ 50	M 44x1,5	0,29
010040025		∅ 25			0,24		
010045020	∅ 45	∅ 20	32		∅ 55	M 49x1,5	0,39
010045025		∅ 25			0,28		
010050025	∅ 50	∅ 25	35		∅ 60	M 54x1,5	0,48
010050030		∅ 30			0,4		
010055025	∅ 55	∅ 25	35		∅ 65	M 59x1,5	0,7
010055030		∅ 30					0,6
010055035		∅ 35		0,52			
010060030	∅ 60	∅ 30	40	10	∅ 70	M64x1,5	0,79
010060035		∅ 35					0,7
010060040		∅ 40					0,6
010065030	∅ 65	∅ 30	40	10	∅ 75	M69x1,5	1,24
010065035		∅ 35					1,1



<b>010065040</b>		Ø 40					0,95
<b>010065045</b>		Ø 45					0,9
<b>010070030</b>	Ø 70	Ø 30	40	10	Ø 80	M74x1,5	1,07
<b>010070035</b>		Ø 35					1,07
<b>010070040</b>		Ø 40					0,96
<b>010070045</b>		Ø 45					0,85
<b>010070050</b>		Ø 50					0,8
<b>010080035</b>	Ø 80	Ø 35	50	10	Ø 92	M85x2	1,9
<b>010080040</b>		Ø 40					1,75
<b>010080045</b>		Ø 45					1,55
<b>010080050</b>		Ø 50					1,44
<b>010080060</b>		Ø 60					1,05
<b>010090040</b>	Ø 90	Ø 40	50	10	Ø 105	M95x2	2,4
<b>010090045</b>		Ø 45					2,12
<b>010090050</b>		Ø 50					2
<b>010090060</b>		Ø 60					1,62
<b>010090070</b>		Ø 70					1,35
<b>010100040</b>	Ø 100	Ø 40	70	12	Ø 115	M105x2	4
<b>010100045</b>		Ø 45					3,77
<b>010100050</b>		Ø 50					3,58
<b>010100060</b>		Ø 60					3
<b>010100070</b>		Ø 70					2,6
<b>010100080</b>		Ø 80					2,3
<b>010110045</b>	Ø 110	Ø 45	70	12	Ø 125	M115x2	4,7
<b>010110050</b>		Ø 50					4,5
<b>010110060</b>		Ø 60					4
<b>010110070</b>		Ø 70					3,6
<b>010120045</b>	Ø 120	Ø 45	70	12	Ø 140	M125x2	6,4
<b>010120050</b>		Ø 50					6,2
<b>010120060</b>		Ø 60					5,9
<b>010120070</b>		Ø 70					4,7
<b>010120080</b>		Ø 80					4,5
<b>010120090</b>		Ø 90					4,2



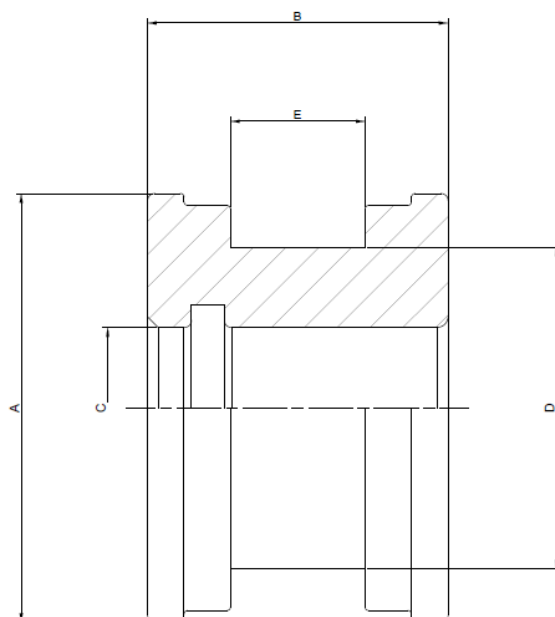
## Guida tuffante



CODICE / CODE	A	S	B	C	D	E	Kg.
<b>012030020</b>	∅ 30	∅ 20	32	33	∅ 40	M 34x1,5	0,29
<b>012035025</b>	∅ 35	∅ 25	32	33	∅ 45	M 39x1,5	0,34
<b>012040030</b>	∅ 40	∅ 30	32	33	∅ 50	M 44x1,5	0,39
<b>012045035</b>	∅ 45	∅ 35	32	33	∅ 55	M 49x1,5	0,44
<b>012050040</b>	∅ 50	∅ 40	35	35	∅ 60	M 54x1,5	0,52
<b>012055045</b>	∅ 55	∅ 45	35	35	∅ 65	M 59x1,5	0,27
<b>012060050</b>	∅ 60	∅ 50	40	35	∅ 70	M 64x1,5	0,66
<b>012070060</b>	∅ 70	∅ 60	40	35	∅ 80	M 74x1,5	0,77



## Portaguarnizioni

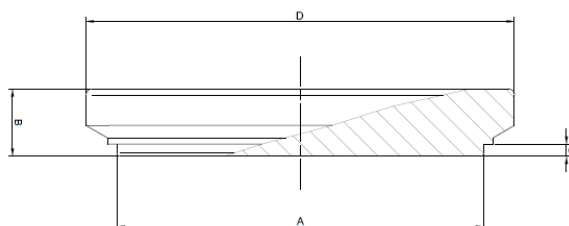


CODICE / CODE	A	C	B	D	E	Kg.
020025010	Ø 25	Ø 10	25	Ø 15	12,5	0,12
020030013	Ø 30	Ø 13	39	Ø 17	15,4	0,17
02003001301	Ø 30	Ø 13	25	Ø 21	13,5	0,14
02003201501	Ø 32	Ø 15	29	Ø 22	15,5	0,18
020032015	Ø 32		39	Ø 22	16,4	0,2
02003501501	Ø 35		29	Ø 27	15,5	0,2
020035015	Ø 35		39	Ø 25	16,4	0,21
020040015	Ø 40			Ø 30		0,23
020045015	Ø 45			Ø 35		0,23
020050020	Ø 50	Ø 20	41	Ø 34	18,4	0,33
020055020	Ø 55			Ø 39		0,45
020060020	Ø 60			Ø 44		0,56
020050022	Ø 50	Ø 22		Ø 34		0,3
020060022	Ø 60			Ø 44		0,55
020060024	Ø 60			Ø 24		Ø 44
020070024	Ø 70	Ø 24	45	Ø 50	22,4	0,89
020070027	Ø 70	Ø 27		Ø 50		0,8
020080027	Ø 80	Ø 27	46	Ø 60		1,16
020080030	Ø 80	Ø 30		Ø 60		1,15
020090033	Ø 90	Ø 33		Ø 70		1,6



020095033	Ø 95	Ø 36	50	Ø 75	1,7
020100033	Ø 100			Ø 75	1,96
020110033	Ø 110			Ø 85	2,42
020120036	Ø 120			Ø 95	3,48

## Fondelli



CODICE / CODE	A	D	B	C	Kg.	
FDST 025 035 0009	Ø 25	Ø 35	9	2	0,06	
FDST 030 040 0010	Ø 30	Ø 40	10		0,08	
FDST 032 040 0010	Ø 32	Ø 40			0,08	
FDST 040 050 0010	Ø 40	Ø 50			0,13	
FDST 045 055 0010	Ø 45	Ø 55			0,16	
FDST 050 060 0010	Ø 50	Ø 60			0,19	
FDST 055 065 0010	Ø 55	Ø 65			0,23	
FDST 060 070 0011	Ø 60	Ø 70			12	0,33
FDST 065 075 0011	Ø 65	Ø 75				0,37
FDST 070 080 0011	Ø 70	Ø 80	0,43			
FDST 080 090 0012	Ø 80	Ø 90	0,54			
FDST 080 095 0013	Ø 80	Ø 95	15		0,75	
FDST 090 100 0012	Ø 90	Ø 100			0,98	
FDST 090 105 0015	Ø 90	Ø 105			1,1	
FDST 100 115 0015	Ø 100	Ø 115	16		1,2	
FDST 110 125 0018	Ø 110	Ø 125			1,6	
FDST 120 140 0018	Ø 120	Ø 140	18		4	2
FDST 130 150 0022	Ø 130	Ø 150				2,5
FDST 140 160 0022	Ø 140	Ø 160				3,5

