

# Catalogo cilindri oleodinamici

07 Maggio 2019

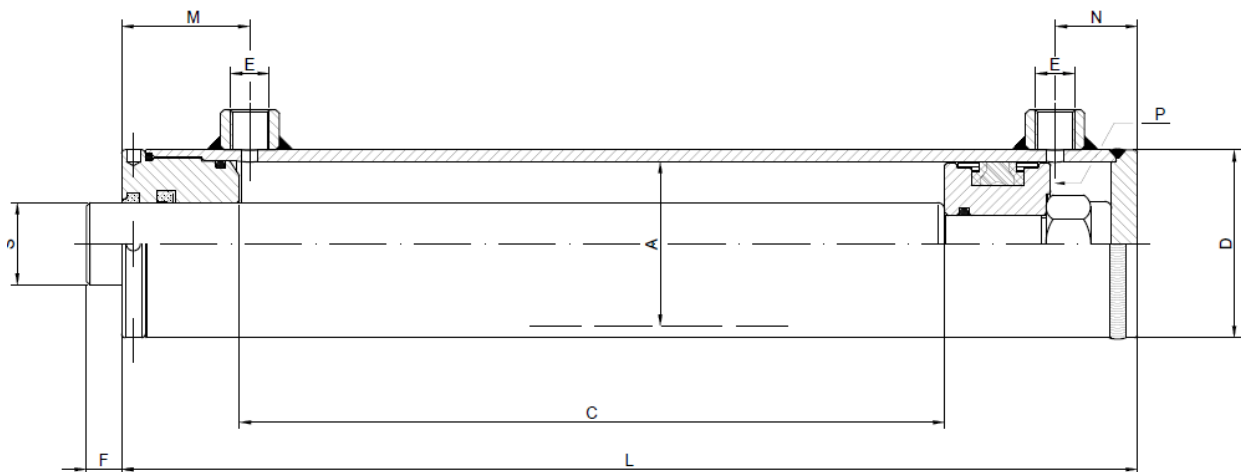
---



Oleodinamica Sangro s.r.l.

Via Aosta 10, 66041 – Atessa (Chieti) mail: [info@oleodicamicasagro.it](mailto:info@oleodicamicasagro.it)  
P.I. T02146230699

## Cilindri oleodinamici standard



CODICE / CODE	A	S	C	L	Kg.	D	E	F	M	N
0010250160050	∅ 25 H9	∅ 16	50	136	1,2	∅ 35	1/4"Gas	15	38	22
0010250160100			100	186	1,4					
0010250160150			150	236	1,7					
0010250160200			200	286	2					
0010250160250			250	336	2,2					
0010250160300			300	386	2,5					
0010250160350			350	436	2,8					
0010250160400			400	486	3					
0010250160450			450	536	3,6					
0010250160500			500	586	4,1					
0010250160550			550	636	4,6					
0010250160600			600	686	5,2					
CODICE / CODE	A	S	C	L	Kg.	D	E	F	M	N
0010300160050	∅ 30 H9	∅ 16	50	n.d.	n.d.	∅ 40	1/4"Gas	15	n.d.	n.d.
0010300160100			100	n.d.	n.d.					
0010300160150			150	n.d.	n.d.					
0010300160200			200	n.d.	n.d.					
0010300160250			250	n.d.	n.d.					
0010300160300			300	n.d.	n.d.					
0010300160350			350	n.d.	n.d.					
0010300160400			400	n.d.	n.d.					
0010300160450			450	n.d.	n.d.					
0010300160500			500	n.d.	n.d.					
0010300160550			550	n.d.	n.d.					
0010300160600			600	n.d.	n.d.					
CODICE / CODE	A	S	C	L	Kg.	D	E	F	M	N
0010320200050	∅ 32 H9	∅ 20	50	156	1,6	∅ 42	1/4"Gas	15	44	28
0010320200100			100	206	1,9					
0010320200150			150	256	2,2					

0010320200200			200	306	2,5					
0010320200250			250	356	2,8					
0010320200300			300	406	3,1					
0010320200350			350	456	3,4					
0010320200400			400	506	3,7					
0010320200450			450	556	4					
0010320200500			500	606	4,3					
0010320200550			550	656	4,7					
0010320200600			600	706	4,9					
0010320200650			650	756	5,2					
0010320200700			700	806	5,5					
0010320200750			750	856	5,8					
0010320200800			800	906	6,1					
0010320201000			1000	1106	6,4					
<b>CODICE / CODE</b>	<b>A</b>	<b>S</b>	<b>C</b>	<b>L</b>	<b>Kg.</b>	<b>D</b>	<b>E</b>	<b>F</b>	<b>M</b>	<b>N</b>
0010400200100	∅ 40 H9	∅20	100	206	2,3	∅ 50	1/4"Gas	15	44	28
0010400200150			150	256	2,7					
0010400200200			200	306	3,1					
0010400200250			250	356	3,5					
0010400200300			300	406	3,9					
0010400200350			350	456	4,3					
0010400200400			400	506	4,7					
0010400200450			450	556	5,1					
0010400200500			500	606	5,5					
0010400200550			550	656	5,9					
0010400200600			600	706	6,3					
0010400200650			650	756	6,7					
0010400200750			750	806	7,1					
0010400200800			800	856	7,5					
<b>CODICE / CODE</b>	<b>A</b>	<b>S</b>	<b>C</b>	<b>L</b>	<b>Kg.</b>	<b>D</b>	<b>E</b>	<b>F</b>	<b>M</b>	<b>N</b>
0010400250100	∅ 40 H9	∅25	100	206	2,6	∅ 50	1/4"Gas	15	44	28
0010400250150			150	256	3					
0010400250200			200	306	3,5					
0010400250250			250	356	4					
0010400250300			300	406	4,5					
0010400250350			350	456	4,9					
0010400250400			400	506	5,4					
0010400250450			450	556	5,9					
0010400250500			500	606	6,3					
0010400250550			550	656	6,9					
0010400250600			600	706	7,3					
0010400250650			650	756	7,8					
0010400250700			700	806	8,2					
0010400250750			750	856	8,6					

0010400250800			800	906	9,2					
0010400250850			850	956	9,7					
0010400250900			900	1006	10,2					
0010400250950			950	1056	10,7					
0010400251000			1000	1106	11,2					
<b>CODICE / CODE</b>	<b>A</b>	<b>S</b>	<b>C</b>	<b>L</b>	<b>Kg.</b>	<b>D</b>	<b>E</b>	<b>F</b>	<b>M</b>	<b>N</b>
0010500250100	∅ 50 H9	∅ 25	100	217	3,4	∅ 60	3/8"Gas	15	47	30
0010500250150			150	267	3,9					
0010500250200			200	317	4,4					
0010500250250			250	367	5					
0010500250300			300	417	5,5					
0010500250350			350	467	6					
0010500250400			400	517	6,6					
0010500250450			450	567	7,1					
0010500250500			500	617	7,7					
0010500250550			550	667	8,1					
0010500250600			600	717	8,7					
0010500250650			650	767	9,2					
0010500250700			700	817	9,8					
0010500250750			750	867	10,2					
0010500250800			800	917	10,8					
0010500250850			850	967	11,3					
0010500250900			900	1017	11,9					
0010500250950			950	1067	12,3					
0010500251000			1000	1117	13					
<b>CODICE / CODE</b>			<b>A</b>	<b>S</b>	<b>C</b>					
0010500300100	∅ 50 H9	∅ 30	100	217	3,7	∅ 60	3/8"Gas	15	47	30
0010500300150			150	267	4,3					
0010500300200			200	317	4,9					
0010500300250			250	367	5,5					
0010500300300			300	417	6,2					
0010500300350			350	467	6,8					
0010500300400			400	517	7,4					
0010500300450			450	567	8					
0010500300500			500	617	8,6					
0010500300550			550	667	9,2					
0010500300600			600	717	9,8					
0010500300650			650	767	10,5					
0010500300700			700	817	11,1					
0010500300750			750	867	11,7					
0010500300800			800	917	12,3					
0010500300850			850	967	12,9					
0010500300900			900	1017	13,5					
0010500300950	950	1067	14,1							

0010500301000			1000	1117	14,8					
0010500301050			1050	1167	15,6					
0010500301100			1100	1217	16,5					
0010500301150			1150	1267	17,4					
0010500301200			1200	1317	17,5					
0010500302000			2000	2117	29					
<b>CODICE / CODE</b>	<b>A</b>	<b>S</b>	<b>C</b>	<b>L</b>	<b>Kg.</b>	<b>D</b>	<b>E</b>	<b>F</b>	<b>M</b>	<b>N</b>
0010600300100			100	227	4,8					
0010600300150			150	277	5,5					
0010600300200			200	327	6,2					
0010600300250			250	477	6,8					
0010600300300			300	427	7,5					
0010600300350			350	477	8,2					
0010600300400			400	527	8,9					
0010600300450			450	577	9,6					
0010600300500			500	627	10,3					
0010600300550			550	677	11					
0010600300600			600	727	11,6					
0010600300650	∅ 60 H9	∅ 30	650	777	12,3	∅ 70	3/8"Gas	15	54	35
0010600300700			700	827	13					
0010600300750			750	877	13,6					
0010600300800			800	927	14,3					
0010600300850			850	977	15					
0010600300900			900	1027	15,7					
0010600300950			950	1077	16,3					
0010600301000			1000	1127	17					
0010600301050			1050	1177	17,7					
0010600301100			1100	1227	18,4					
0010600301150			1150	1277	19					
0010600301200			1200	1327	19,7					
<b>CODICE / CODE</b>	<b>A</b>	<b>S</b>	<b>C</b>	<b>L</b>	<b>Kg.</b>	<b>D</b>	<b>E</b>	<b>F</b>	<b>M</b>	<b>N</b>
0010600350100			100	227	5,2					
0010600350150			150	277	5,9					
0010600350200			200	327	6,7					
0010600350250			250	377	7,5					
0010600350300			300	427	8,3					
0010600350350			350	477	9,1					
0010600350400	∅ 60 H9	∅ 35	400	527	9,9	∅ 70	3/8"Gas	15	54	35
0010600350450			450	577	10,7					
0010600350500			500	627	11					
0010600350550			550	677	11,9					
0010600350600			600	727	12,6					
0010600350650			650	777	13,3					
0010600350700			700	827	14					

0010600350750			750	877	14,7					
0010600350800			800	927	15,4					
0010600350850			850	977	16					
0010600350900			900	1027	16,7					
0010600350950			950	1077	17,4					
0010600351000			1000	1127	18					
0010600351050			1050	1177	18,7					
0010600351100			1100	1227	19,4					
0010600351150			1150	1277	20,1					
0010600351200			1200	1327	20,8					
<b>CODICE / CODE</b>	<b>A</b>	<b>S</b>	<b>C</b>	<b>L</b>	<b>Kg.</b>	<b>D</b>	<b>E</b>	<b>F</b>	<b>M</b>	<b>N</b>
0010600400100			100	227	5,3					
0010600400150			150	277	6,1					
0010600400200			200	327	7					
0010600400250			250	377	8					
0010600400300			300	427	8,8					
0010600400350			350	477	9,7					
0010600400400			400	527	10,6					
0010600400450			450	577	11,5					
0010600400500			500	627	12,4					
0010600400550			550	677	13,3					
0010600400600			600	727	14,2					
0010600400650	∅ 60 H9	∅ 40	650	777	15,1	∅ 70	3/8"Gas	15	54	35
0010600400700			700	827	14,7					
0010600400750			750	877	16,9					
0010600400800			800	927	17,8					
0010600400850			850	977	18,7					
0010600400900			900	1027	19,6					
0010600400950			950	1077	20,5					
0010600401000			1000	1127	21,4					
0010600401050			1050	1177	22,3					
0010600401100			1100	1227	23,2					
0010600401150			1150	1277	24,1					
0010600401200			1200	1327	25					
<b>CODICE / CODE</b>	<b>A</b>	<b>S</b>	<b>C</b>	<b>L</b>	<b>Kg.</b>	<b>D</b>	<b>E</b>	<b>F</b>	<b>M</b>	<b>N</b>
0010700350100			100	233	6,4					
0010700350150			150	283	7,2					
0010700350200			200	333	8					
0010700350250			250	383	8,9					
0010700350300	∅ 70 H9	∅ 35	300	433	9,7	∅ 80	3/8"Gas	15	54	35
0010700350350			350	483	10,6					
0010700350400			400	533	11,4					
0010700350450			450	583	12,3					
0010700350500			500	633	13,1					

0010700350550			550	683	13,9					
0010700350600			600	733	14,9					
0010700350650			650	783	15,7					
0010700350700			700	833	16,5					
0010700350750			750	883	17,4					
0010700350800			800	933	18,2					
0010700350850			850	983	19,1					
0010700350900			900	1033	20					
0010700350950			950	1083	20,8					
0010700351000			1000	1133	21,7					
0010700351050			1050	1183	22,5					
0010700351100			1100	1233	23,4					
0010700351150			1150	1283	24,2					
0010700351200			1200	1333	25					
<b>CODICE / CODE</b>	<b>A</b>	<b>S</b>	<b>C</b>	<b>L</b>	<b>Kg.</b>	<b>D</b>	<b>E</b>	<b>F</b>	<b>M</b>	<b>N</b>
0010700400100	∅ 70 H9	∅ 40	100	233	6,8	∅ 80	3/8"Gas	15	54	35
0010700400150			150	283	7,8					
0010700400200			200	333	8,7					
0010700400250			250	383	9,7					
0010700400300			300	433	10,6					
0010700400350			350	483	11,6					
0010700400400			400	533	12,6					
0010700400450			450	583	13,5					
0010700400500			500	633	14,5					
0010700400550			550	683	15,5					
0010700400600			600	733	16,4					
0010700400650			650	783	17,4					
0010700400700			700	833	18,3					
0010700400750			750	883	19,3					
0010700400800			800	933	20,2					
0010700400850			850	983	21,2					
0010700400900			900	1033	22,2					
0010700400950			950	1083	23,1					
0010700401000			1000	1133	24,1					
0010700401050			1050	1183	25					
0010700401100	1100	1233	26							
0010700401150	1150	1283	27							
0010700401200	1200	1333	27,9							
0010700401500	1500	1633	33,7							
<b>CODICE / CODE</b>	<b>A</b>	<b>S</b>	<b>C</b>	<b>L</b>	<b>Kg.</b>	<b>D</b>	<b>E</b>	<b>F</b>	<b>M</b>	<b>N</b>
0010800400100	∅ 80 H9	∅ 40	100	228	7,1	∅ 92	1/2"Gas	15	63	40
0010800400150			150	278	8,3					
0010800400200			200	328	9,4					
0010800400250			250	378	10,5					

0010800400300			300	428	11,7					
0010800400350			350	478	13					
0010800400400			400	528	14					
0010800400450			450	578	15,1					
0010800400500			500	628	16,2					
0010800400550			550	678	17,4					
0010800400600			600	728	18,5					
0010800400650			650	778	19,7					
0010800400700			700	828	20,8					
0010800400750			750	878	22					
0010800400800			800	928	23					
0010800400850			850	978	24,2					
0010800400900			900	1028	25,4					
0010800400950			950	1078	26,6					
0010800401000			1000	1128	27,6					
0010800401050			1050	1178	28,8					
0010800401100			1100	1228	29,9					
0010800401150			1150	1278	31					
0010800401200			1200	1328	32,2					
<b>CODICE / CODE</b>	<b>A</b>	<b>S</b>	<b>C</b>	<b>L</b>	<b>Kg.</b>	<b>D</b>	<b>E</b>	<b>F</b>	<b>M</b>	<b>N</b>
0010800500200			200	328	11,6					
0010800500250			250	378	13					
0010800500300			300	428	14,4					
0010800500350			350	478	15,8					
0010800500400			400	528	17,2			15	63	
0010800500450			450	578	18,6					
0010800500500			500	628	20					
0010800500550			550	678	21,4					
0010800500600			600	728	22,8					
0010800500650			650	778	24,2					
001080050065001			650	802	26,4					
001080050065002	∅ 80 H9	∅ 50	650	802	29,2	∅ 92	1/2"Gas	70	76	40
0010800500700			700	828	25,6					
0010800500750			750	878	27					
0010800500800			800	928	28,4					
0010800500850			850	978	29,8					
0010800500900			900	1028	31,2					
0010800500950			950	1078	32,6			15	63	
0010800501000			1000	1128	34					
0010800501050			1050	1178	36,8					
0010800501100			1100	1228	38,2					
0010800501150			1150	1278	39,6					
0010800501200			1200	1328	41					
<b>CODICE / CODE</b>	<b>A</b>	<b>S</b>	<b>C</b>	<b>L</b>	<b>Kg.</b>	<b>D</b>	<b>E</b>	<b>F</b>	<b>M</b>	<b>N</b>



001080040010095			100	228	9,4					
001080040015095			150	278	10,7					
001080040020095			200	328	12					
001080040025095			250	378	13,3					
001080040030095			300	428	14,6					
001080040035095			350	478	15,9					
001080040040095			400	528	17,2					
001080040045095			450	578	18,5					
001080040050095			500	628	19,8					
001080040055095			550	678	21,1					
001080040060095			600	728	22,4					
001080040065095	∅ 80 H9	∅ 40	650	778	23,7	∅ 95	1/2"Gas	15	63	40
001080040070095			700	828	25					
001080040075095			750	878	26,3					
001080040080095			800	928	27,6					
001080040085095			850	978	28,9					
001080040090095			900	1028	30,2					
001080040095095			950	1078	31,5					
001080040100095			1000	1128	32,8					
001080040105095			1050	1178	34,1					
001080040110095			1100	1228	35,4					
001080040115095			1150	1278	36,7					
001080040120095			1200	1328	38					
<b>CODICE / CODE</b>	<b>A</b>	<b>S</b>	<b>C</b>	<b>L</b>	<b>Kg.</b>	<b>D</b>	<b>E</b>	<b>F</b>	<b>M</b>	<b>N</b>
001080050020095			200	328	13,5					
001080050025095			250	378	15,2					
001080050030095			300	428	16,8					
001080050035095			350	478	18,4					
001080050040095			400	528	20					
001080050045095			450	578	21,6					
001080050050095			500	628	23,2					
001080050055095			550	678	24,8					
001080050060095			600	728	26,4					
001080050070095	∅ 80 H9	∅ 50	700	828	28	∅ 95	1/2"Gas	15	63	40
001080050075095			750	878	29,6					
001080050080095			800	928	31,2					
001080050085095			850	978	32,8					
001080050090095			900	1028	34,4					
001080050095095			950	1078	36					
001080050100095			1000	1128	37,6					
001080050105095			1050	1178	39,2					
001080050110095			1100	1228	40,8					
001080050115095			1150	1278	42,4					
001080050120095			1200	1328	44					

CODICE / CODE	A	S	C	L	Kg.	D	E	F	M	N						
0010900500200	∅ 90 H9	∅ 50	200	356	16,6	∅ 105	1/2"Gas	15	63	43						
0010900500250			250	406	18,3											
0010900500300			300	456	20											
0010900500350			350	506	21,7											
0010900500400			400	556	23,4											
0010900500450			450	606	25,1											
0010900500500			500	656	26,8											
0010900500550			550	706	28,5											
0010900500600			600	756	30,2											
0010900500650			650	806	31,9											
0010900500700			700	856	33,6											
0010900500750			750	906	35,3											
0010900500800			800	956	37											
0010900500850			850	1006	38,7											
0010900500900			900	1056	40,4											
0010900500950			950	1106	42,1											
0010900501000			1000	1156	43,8											
0010900501050			1050	1206	45,5											
0010900501100		1100	1256	47,2												
0010900501150		1150	1306	48,9												
0010900501200		1200	1356	50,6												
001090060070001		∅ 60	700	860	41,3			∅ 115	1/2"Gas	15	83	43				
001090060070002			700	860	44,5											
001090060080001			800	960	45,3											
001090060080002			800	960	48,5											
001090060100001			1000	1160	53,3											
001090060100002			1000	1160	56,5											
0011000500200			∅ 100 H9	∅ 50	200								378	19,8	∅ 115	1/2"Gas
0011000500250	250				428	21,6										
0011000500300	300	478			23,4											
0011000500350	350	528			25,2											
0011000500400	400	578			27											
0011000500450	450	628			28,8											
0011000500500	500	678			30,6											
0011000500550	550	728			32,4											
0011000500600	600	778			34,2											
0011000500650	650	828			36											
0011000500700	700	878			37,8											
0011000500750	750	928			39,6											
0011000500800	800	978			42,4											
0011000500850	850	1028			43,2											
0011000500900	900	1078			45											
CODICE / CODE	A	S	C	L	Kg.	D	E	F	M	N						

0011000500950			950	1128	46,8					
0011000501050			1050	1228	50,4					
0011000501100			1100	1278	52,2					
0011000501150			1150	1328	54					
0011000501200			1200	1378	55,8					
<b>CODICE / CODE</b>	<b>A</b>	<b>S</b>	<b>C</b>	<b>L</b>	<b>Kg.</b>	<b>D</b>	<b>E</b>	<b>F</b>	<b>M</b>	<b>N</b>
0011000600200	Ø 100 H9	Ø 60	200	378	22,3	Ø 115	1/2"Gas	15	83	43
0011000600250			250	428	24,4					
0011000600300			300	478	26,5					
0011000600350			350	528	28,6					
0011000600400			400	578	30,7					
0011000600450			450	628	32,8					
0011000600500			500	678	34,9					
0011000600550			550	728	37					
0011000600600			600	778	39,1					
0011000600650			650	828	41,2					
0011000600700			700	878	43,3					
0011000600750			750	928	45,4					
0011000600800			800	978	47,5					
0011000600850			850	1028	49,6					
0011000600900			900	1078	51,7					
0011000600950			950	1128	53,8					
0011000601000			1000	1178	55,9					
0011000601050			1050	1228	58					
0011000601100			1100	1278	60,1					
0011000601150			1150	1328	62,2					
0011000601200	1200	1378	64,3							
0011000601500	1500	1678	76,9							
<b>CODICE / CODE</b>	<b>A</b>	<b>S</b>	<b>C</b>	<b>L</b>	<b>Kg.</b>	<b>D</b>	<b>E</b>	<b>F</b>	<b>M</b>	<b>N</b>
001100060060001	Ø 100 H9	Ø 60	600	767	38,6	Ø 115	1/2"Gas	15	83	43
001100060065002			600	767	43,7					
001100060070001			700	867	42,8					
001100060070002			700	867	47,9					
001100060080001			800	967	47					
001100060080002			800	967	52,1					
001100060100001			1000	1167	55,4					
001100060100002			1000	1167	60,5					

## Terzo punto occhio - occhio

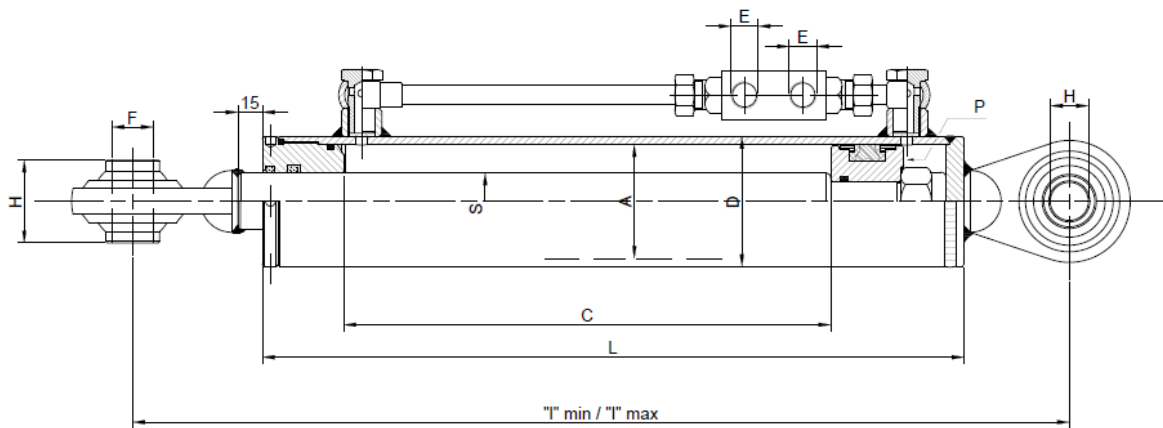


Tabella in aggiornamento

## Terzo punto occhio - gancio

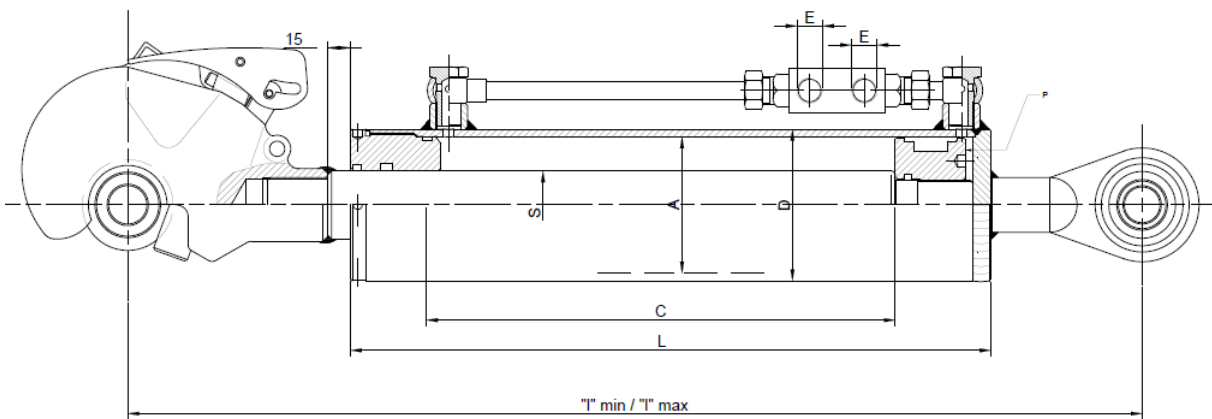


Tabella in aggiornamento

## Terzo punto cerniera - gancio

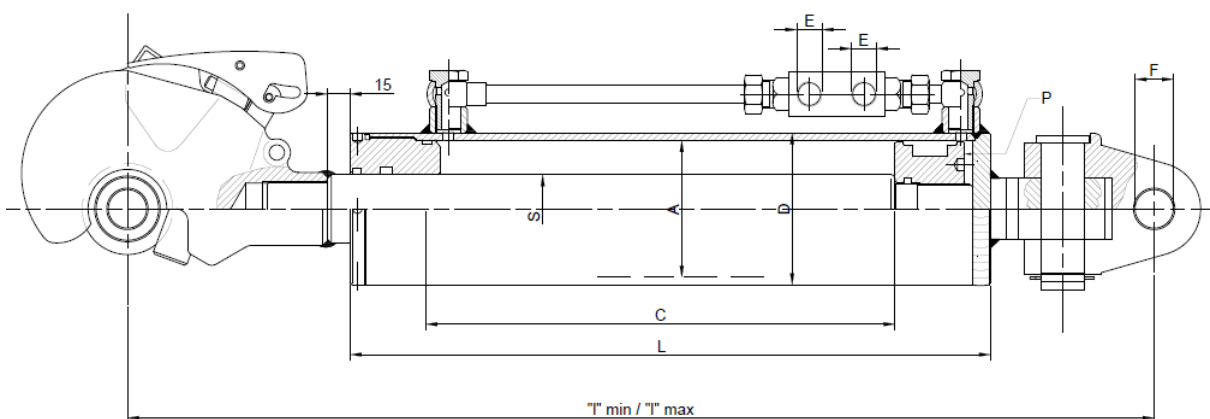


Tabella in aggiornamento